

## CHIMIE ( 8 pts )

### Exercice N°1 ( 4 points )

L'élément azote, de symbole N, appartient à la deuxième période et à la cinquième colonne de la classification périodique des éléments chimiques. Le noyau de l'atome correspondant renferme autant de protons que de neutrons.

- ( A - 0,5 ) 1- Donner la structure électronique de l'atome d'azote.  
( A - 0,5 ) 2- Donner le nombre de charge et le nombre de masse de l'atome d'azote.  
3- Un élément X est situé à gauche de N dans le tableau de classification périodique.  
( B - 0,5 ) a- Déterminer le nombre de charge Z de cet élément.  
( A - 0,5 ) b- Donner le synonyme du nombre de charge et justifier ce synonyme.  
( A - 0,25 ) c- Rappeler la règle de l'octet et du duet.  
( A - 0,25 ) d- Déduire le symbole de l'ion formé par X.  
( B - 0,5 ) 4- a- Représenter le schéma de Lewis de la molécule de dioxyde d'azote  $\text{NO}_2$   
( A - 0,5 ) b- Justifier que  $\text{NO}_2$  forme un radical.  
( A - 0,5 ) c- Expliquer la formation de  $\text{N}_2\text{O}_4$ .

### Exercice N°2 ( 4 points )

- ( A - 0,75 ) 1-a- Situer les éléments  ${}_6\text{C}$ ,  ${}_9\text{F}$ ,  ${}_{17}\text{Cl}$  dans le tableau périodique.  
( A - 0,25 ) b- Nommer la famille à laquelle appartient le Fluor F et le chlore Cl.  
( AB - 0,5 ) c- Classer par ordre d'électronégativité croissante les éléments N, C et Cl. Justifier.  
( AB - 0,75 ) 2- Donner le schéma de Lewis de la molécule  $\text{N}_2\text{F}_4$ , préciser les types des liaisons placer les fractions de charges sur les différents atomes.  
( AB - 0,5 ) 3- Donner le schéma de Lewis de l'éthyl - amine de formule  $\text{C}_2\text{NH}_7$ .  
( AB - 0,5 ) 4- Expliquer la formation de l'ion éthyl - ammonium  $\text{C}_2\text{NH}_8^+$ .  
( A - 0,25 ) 5- Comparer liaison covalente et liaison ionique  
( A - 0,5 ) 6- Donner la formule du chlorure d'éthyl - ammonium et préciser sa structure.

## PHYSIQUE ( 13 pts )

### Exercice N°1 ( 6 points )

On considère la portion de circuit représentée par la figure ci-

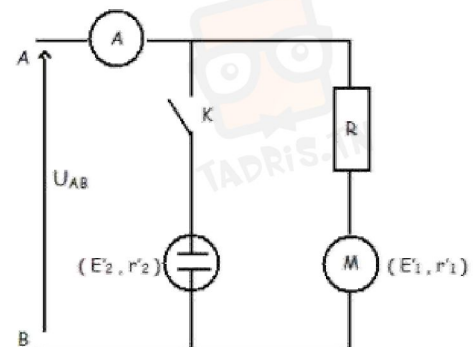
contre On applique entre A et B une tension constante

$U_{AB} = 20\text{V}$ .  $R = 15\ \Omega$ .

( A - 0,5 ) 1- Quel type de générateur peut-il assurer cette tension . Donner son symbole .

( B - 0,5 ) 2- Lorsque K est ouvert et le moteur bloqué, l'ampèremètre indique une intensité  $I_1 = 1\text{A}$ .

Déterminer la résistance interne  $r'$  du moteur.



( A - 0,5 ) 3-Lorsque K est ouvert et le moteur tourne librement, l'ampèremètre indique une intensité  $I_2 = 0,2 \text{ A}$ . Déterminer la fcm  $E_1'$  du moteur.

4- Lorsque K est fermé et le moteur tourne librement, l'ampèremètre indique intensité  $I_3 = 1,2 \text{ A}$ . La résistance interne de l'électrolyseur est  $r'_2 = 8 \Omega$ .

( B - 0,75 ) a-Déterminer l'intensité du courant qui traverse le moteur.

( B - 0,75 ) b- Déduire celle qui traverse l'électrolyseur.

( B - 0,5 ) c- Calculer la fcm  $E_2'$  de l'électrolyseur.

( B - 0,75 ) d-Calculer dans ce cas :

- la puissance chimique développée dans l'électrolyseur.
- l'énergie dissipée par effet Joule dans la portion AB pendant  $\Delta t = 5 \text{ min}$ .
- le rendement énergétique du moteur.

5-On remplace l'électrolyseur par un autre dont les électrodes sont en cuivre et contient une solution de sulfate de cuivre.

( B - 0,5 ) a-Qu'appelle-t-on ce type d'électrolyseur ?

( B - 0,5 ) b-Justifier ce nom.

( C - 0,75 ) c-Calculer dans ces conditions l'intensité de courant traversant l'électrolyseur et le moteur.

### Exercice N°2 ( 6 points )

( B - 0,5 ) 1-Représenter le circuit qui permet de tracer la caractéristique intensité tension d'un générateur

2-On dispose des deux générateurs  $G_1( E_1, r_1 ) G_2( E_2, r_2 )$ .

On associe ces deux générateurs en série et on trace la caractéristique du générateur équivalent.

On inverse les pôles du générateur  $G_2$ , le sens de courant reste inchangé. On trace de nouveau la

caractéristique intensité tension du générateur équivalent. On obtient les courbes de la figure ci-dessous

( B - 0,5 ) Comparer  $E_1$  et  $E_2$

3-( B - 0,75 )

a- Montrer que pour une association des deux générateurs en série

$$E = E_1 + E_2 \text{ et } r = r_1 + r_2$$

( B - 0,5 ) b- Identifier la courbe relative à chaque association

( B - 1 ) 4-a- Déterminer le fem et la résistance interne du générateur équivalent à chaque association.

( B - 0,75 ) b- Déterminer  $E_1$  et  $E_2$ .

5-On associe les deux générateurs en parallèle. On remarque que la

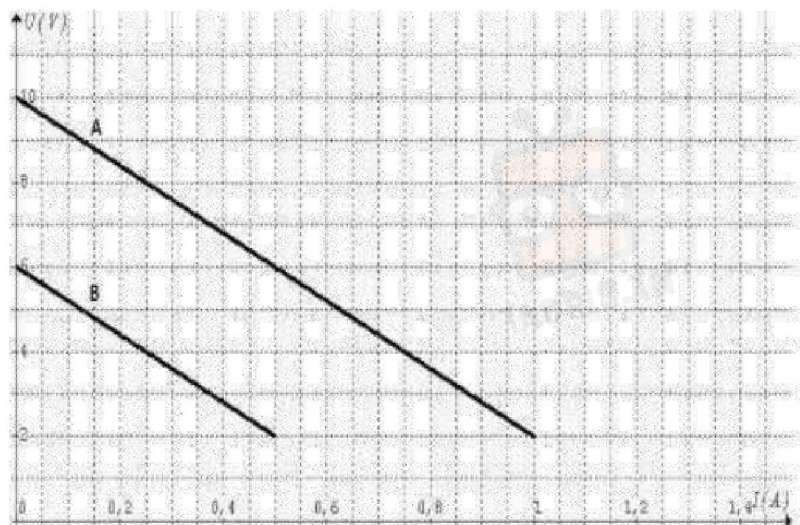
caractéristique intensité tension passe

par les points  $( 0 \text{ A}, 4,25 \text{ V} )$  et  $( 1 \text{ A}, 2,375 \text{ V} )$

( B - 0,75 ) a-Calculer la fem et la résistance interne du générateur équivalent à cette association

( B - 0,5 ) b- Etablir les expressions de  $r$  en fonction de  $r_1$  et  $r_2$  ainsi que  $E$  en fonction de  $E_1$  et  $E_2$

( C - 0,75 ) c- Déduire  $r_1$  et  $r_2$ .



في ذالك... اتمنون علوم قراية اصغارك